

The NexGen Standard.

# E F N O T E 3

퀵스타트 가이드



KO

# 안녕하세요!

## 목차

중요 안전수칙 . . . . .	3
중요 정보 . . . . .	4
설치 안내 . . . . .	5
제품 구성 . . . . .	5
설치 . . . . .	6
헤드 텐션 튜닝 . . . . .	9
하이햇 페달 조정 . . . . .	9
연결 . . . . .	10
기본 조작 . . . . .	12
패널 설명 . . . . .	12
전원 켜기/끄기 . . . . .	12
홈 화면 . . . . .	13
 볼륨 . . . . .	13
 악기 정보 . . . . .	13
 Click (메트로놈) . . . . .	13
 녹음 . . . . .	13
 메뉴 . . . . .	14
전원 메뉴 . . . . .	14
악기 선택 . . . . .	15
패드 레벨 조정 . . . . .	15
스마트 장치와 Bluetooth 연결 . . . . .	16
하이햇 조절 (Auto Calibration - 자동 보정) . . . . .	17
절전 설정 변경 . . . . .	17
제품 사양 . . . . .	18
고객지원 . . . . .	19

최신 정보는 EFNOTE3 웹사이트를 참조하십시오.



[ef-note.com/products/drums/EFNOTE3/efnote3.html](http://ef-note.com/products/drums/EFNOTE3/efnote3.html)






## 중요 안전수칙

다음 안전 수칙을 준수하지 않으면 화재, 감전, 인명 피해 또는 기타 품목 또는 재산 피해가 발생할 수 있습니다. 사용전 안전 수칙을 읽고, 모든 경고 사항에 유의해야 합니다. 나중에 참조할 수 있도록 안내서를 보관하십시오.

### 경고 및 주의사항

 경고	사망 또는 중상을 초래할 수 있는 위험을 표시합니다.
 주의사항	부상 또는 재산 피해를 초래할 수 있는 위험을 표시합니다.

### 기호정보

	"주의": 주의할 점을 표시합니다.
	"금지": 금지된 행동을 표시합니다.
	"필수": 필요한 조치를 표시합니다.

### 경고

화재나 감전 등 위험을 줄이기 위해 제품을 비 또는 습기에 노출시키지 마십시오.



다음 장소에서 사용하거나 보관하지 마십시오.

- 물 또는 비가 들어오는 장소
- 습한 장소 (목욕탕 또는 샤워실 근처, 젖은 바닥)
- 고온 장소 (직사광선 및 난방 장비 근처)
- 열해 피해 발생 장소
- 먼지가 심한 장소

이상이나 사고가 발생하면 전원을 끄십시오.

다음과 같은 상황에서 즉시 전원을 끄고, 어댑터를 콘센트에서 분리하시고, 판매처에 문의하십시오.



- AC어댑터, 전원코드 또는 플러그가 손상된 경우
- 연기가 발생하거나 비정상적인 냄새가 감지되는 경우
- 액체 또는 이물질이 제품에 유입되는 경우
- 제품에 이상 또는 오작동이 발생하는 경우



젖은 손으로 AC어댑터를 연결하거나 분리하지 마십시오. 감전될 위험이 있습니다.



떨어뜨리거나 강한 충격을 가하지 마십시오.



제품을 분해하거나 개조하지 마십시오.



전원 코드를 손상시키지 마십시오.

전원 코드를 과도하게 구부리거나 손상시키지 마십시오. 전원 코드 위에 무거운 물건을 올려 놓지 마십시오. 전원 코드가 손상되어 화재나 감전이 발생할 수 있습니다.



제품에 동봉된 AC어댑터를 사용하십시오.

제품에 동봉된 AC어댑터를 사용하시고, 지정된 전압으로 AC어댑터를 사용하십시오.

### 주의사항



제품을 불안정한 곳에 두지 마십시오. 제품이 넘어져 부상을 입을 수 있습니다.



제품위에 앉거나 무거운 물건을 올려 놓지 마십시오. 제품이 손상될 수 있습니다. 또한 버튼, 노브, 디스플레이, 입/출력 단자에 과도한 힘을 가하지 마십시오. 오작동의 원인이 됩니다.



제품을 장시간 높은 볼륨으로 사용하지 마십시오. 스피커나 헤드폰을 장시간 높은 볼륨으로 사용시 청력이 손상될 수 있습니다.



연결하거나 분리할 때 전원 플러그를 잡습니다. 제품에서 AC어댑터를 연결하거나 분리할 때 전원 코드를 당기지 말고, 플러그를 잡아야 합니다.



천둥 번개가 치는 날씨 또는 장기간 사용하지 않을 시에는 콘센트에서 AC어댑터를 분리하십시오. 그렇지 않으면 감전, 화재 또는 오작동이 발생할 수 있습니다.



제품을 옮기기 전에 모든 연결을 분리하십시오. 그렇지 않을 경우, 전원 코드나 케이블 손상이나 화재로 인해 사람들이 넘어질 수 있습니다.



제품을 조심스럽게 다루십시오. 제품의 모서리 또는 개구부에 의해 손이나 손가락이 다치지 않도록 주의하십시오.



작은 부품들은 어린이가 실수로 삼키는 일이 없도록 어린이의 손이 닿지 않는 곳에 보관하십시오.



어린이가 제품을 사용하거나 제품 주위에 어린이가 있을 때 성인의 감독, 가이드가 필요합니다. 어린이가 제품으로 인해 다치지 않도록 항상 주의하십시오.

## 중요정보

### 전원

- 전원이 꺼져도 소량의 전류가 흐릅니다. 제품을 장기간 사용하지 않을 경우 콘센트에서 AC어댑터를 분리하십시오.

### 무선 장치에 대한 규정 준수

- 제품을 판매한 곳 이외의 국가에서 사용할 때는 Bluetooth를 꺼두십시오.
- 다음 조치는 법률에 위배될 수 있습니다.
  - 제품을 분해하거나 개조하는 경우
  - 제품의 인증 라벨을 제거하는 경우

### 사용위치

- 본 제품을 다른 전기 제품 근처에서 사용하지 마십시오. 텔레비전, 라디오 등, 잡음을 일으킬 수 있습니다.

### 청소

- 부드럽고 마른 천을 사용하여 청소하십시오. 벤젠, 시너, 세제 또는 화학 처리가 된 천은 제품의 변형이나 변색을 유발할 수 있으므로 사용하지 마십시오.

### 데이터

- 제조업체는 데이터 손상 또는 손실로 인해 발생하는 결과에 대해 책임을 지지 않습니다.
- 경우에 따라 장비 오작동 또는 잘못된 사용으로 인해 메모리 내용이 손실될 수 있습니다. 메모리에 있는 중요한 데이터는 백업하십시오.

\* 제품의 부적절한 사용 또는 개조로 인한 손상 또는 데이터 손실에 대해 책임을 지지 않습니다.

### 저작권

- 저작권자의 허가 없이 본 제품에 포함되어거나 포함된 음악 및 사운드 데이터의 복제 또는 재사용은 금지됩니다. (저작권법에 의해 허용된 개인 사용을 위해 복사하는 경우는 제외)
- 이 제품에 포함되어 있거나 포함된 콘텐츠(사운드 데이터, 문구 데이터, 오디오 데이터, 이미지 데이터, 컴퓨터 프로그램 등)에 대한 저작권은 Ef-Note Inc 의 재산입니다. 저작권법에 따라 위의 콘텐츠를 Ef-Note 사의 허가없이 개인 용도 이외의 다른 목적으로 사용하는 것을 금지합니다.
- 이 제품에 포함되어거나 이 제품에 포함된 상기 내용은 기존 형태나 그와 유사한 방식으로 재판매, 배포 또는 출판될 수 없습니다.

### 기타

- ASIO는 Steinberg Media Technologies GmbH의 상표 및 소프트웨어입니다.
- Bluetooth® 워드 마크 및 로고는 Bluetooth SIG, Inc. 소유의 등록 상표입니다.
- 이 문서에 나오는 회사 이름 또는 제품 이름 등은 해당 회사 소유주의 등록 상표 또는 상표입니다.
- 이 문서에 나오는 모든 그림과 화면은 작동을 설명하기 위한 것이며 실제 제품 또는 사양과 다를 수 있습니다.

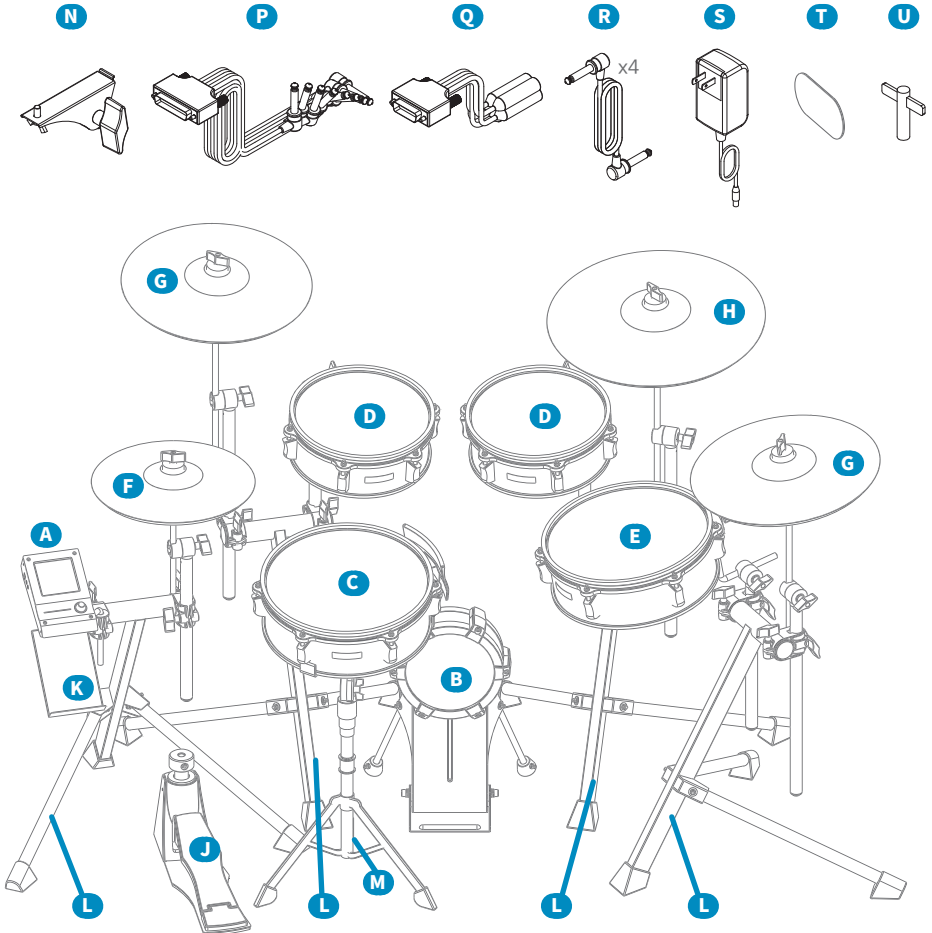
# 제품 구성

## ■ 구성품 리스트

<b>A</b>	사운드 모듈	x1
<b>B</b>	8" 킥 패드	x1
<b>C</b>	12" 스네어 및 사이드 림	x1
<b>D</b>	10" 탐 패드	x2
<b>E</b>	12" 탐 패드	x1
<b>F</b>	12" 스탠다드 심벌 (하이햇)	x1
<b>G</b>	14" 스탠다드 심벌 (크래쉬)	x2

<b>H</b>	16" 스탠다드 심벌 (라이드)	x1
<b>J</b>	하이햇 컨트롤 페달	x1
<b>K</b>	스마트폰 거치대	x1
<b>L</b>	Tripod 스탠드 셋	x4
<b>M</b>	스네어 스탠드	x1
<b>N</b>	모듈마운트	x1
<b>P</b>	Multi-A3 케이블	x1

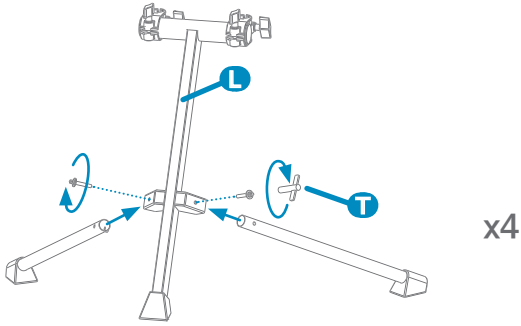
<b>Q</b>	Multi-B 케이블	x1
<b>R</b>	Trigger 케이블	x4
<b>S</b>	AC 어댑터	x1
<b>T</b>	비터 패치	x1
<b>U</b>	튜닝 키	x1
	케이블 타이	x10
	퀵스타트 가이드	x1



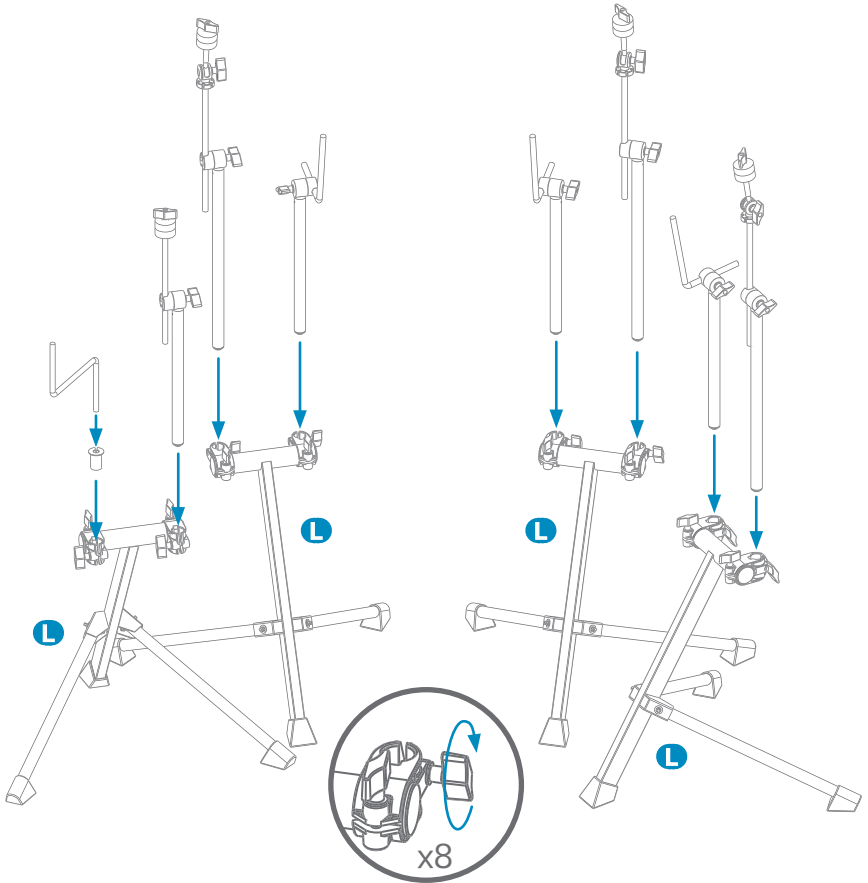
■ 설치

**주 의** 설치는 시간을 두고 신중하게 진행하시기 바랍니다. 문의사항이 있으면 문의하십시오. (p.19참조)

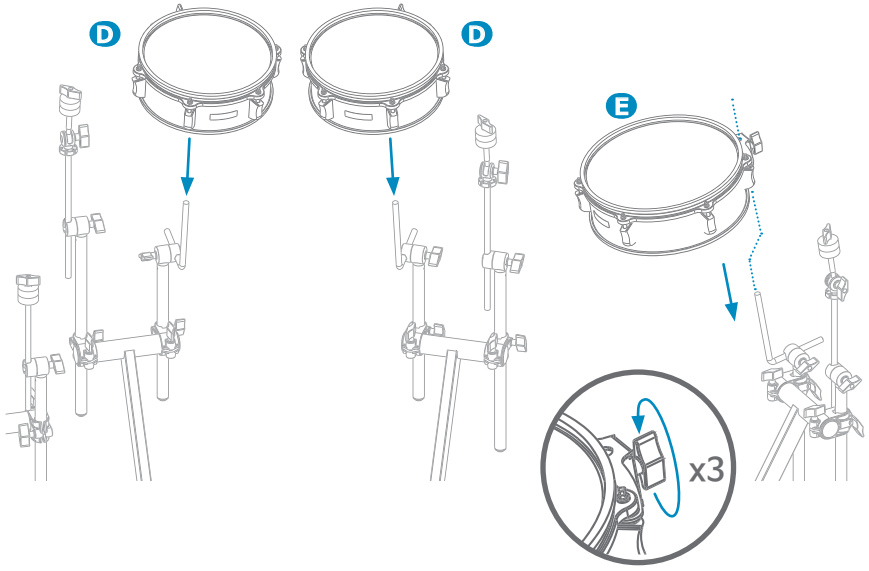
1



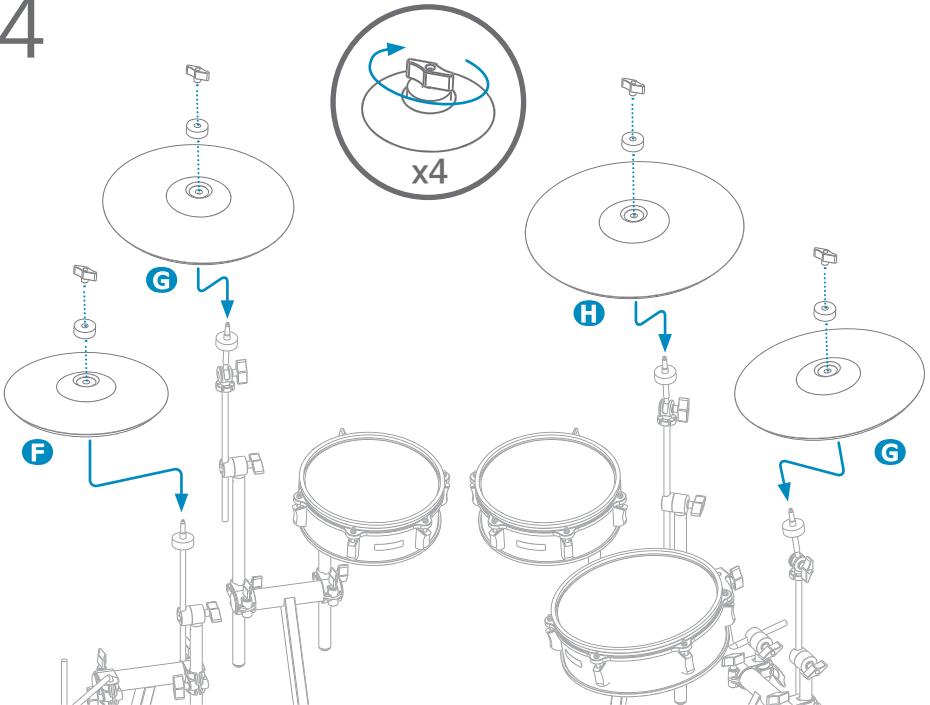
2



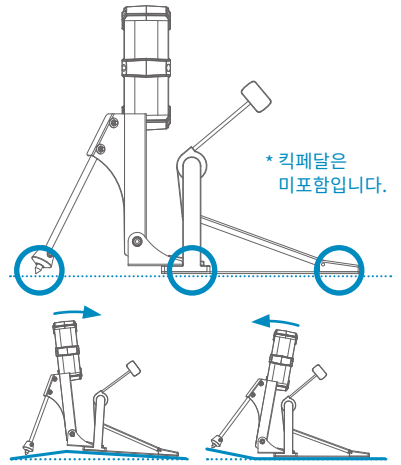
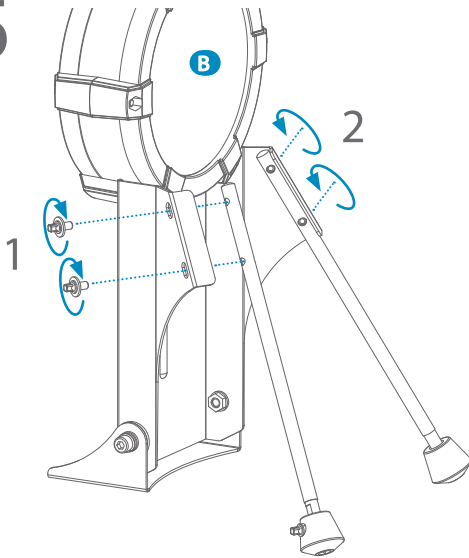
3



4



5

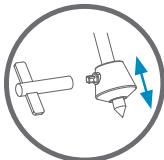


\* 킥페달은 미포함입니다.

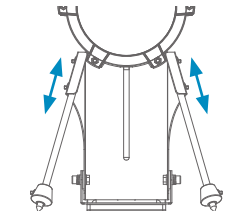
\* 그림에 표시된 3 구간이 바닥과 밀착되도록 셋팅하시기 바랍니다.



\* 볼트를 풀지 마십시오.

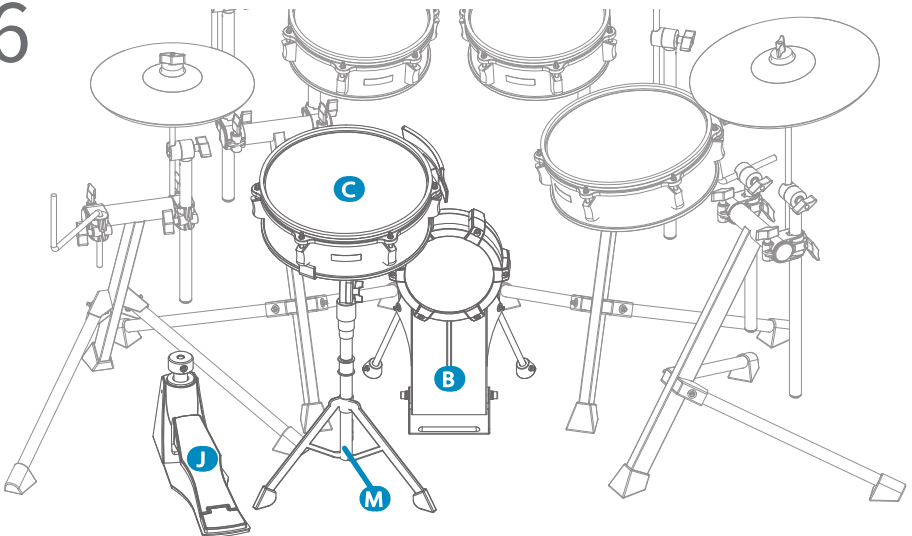


\* 조임시 스파이크를 조심하십시오.



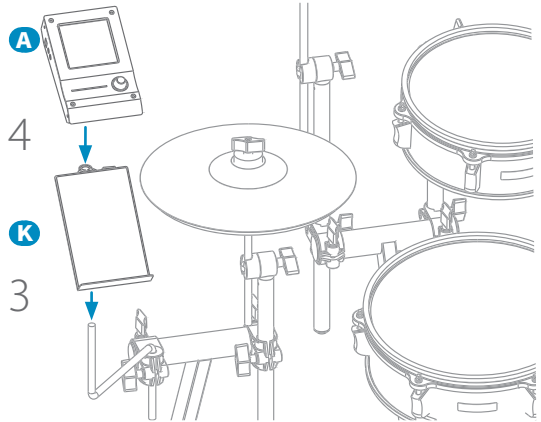
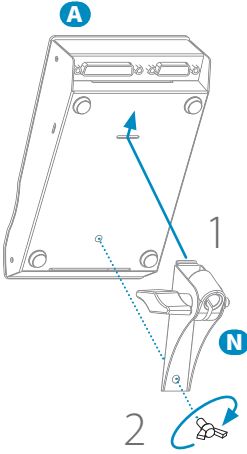
\* 킥패드가 불안정할 경우, leg 길이를 조절하십시오.

6





7

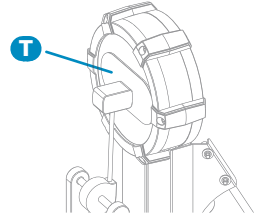


- \* 모든 노브와 볼트를 단단히 조여주십시오.
- \* 모든 스탠드가 불안정하지 않은지 확인하십시오.

### ■ 비터 패치 부착

킥 페달의 비터가 킥패드를 타격하는 위치에 비터 패치를 부착합니다.

- \* 비터 패치 없이 연주할 경우, 킥패드 헤드가 손상될 수 있습니다.
- \* 비터 패치는 소모품입니다. 마모가 되면 교체하시기 바랍니다.

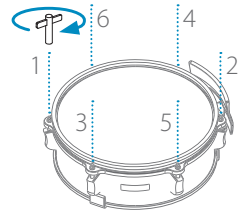


### ■ 헤드 텐션 튜닝

메쉬 헤드가 느슨해지지 않도록 하십시오.

필요한 경우 튜닝 키를 사용하여 볼트를 균일하게 조입니다.

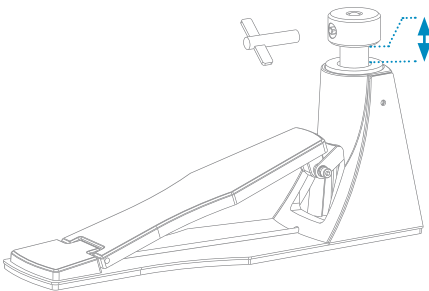
- \* 메쉬 헤드는 소모품입니다. 마모가 되면 교체하시기 바랍니다.



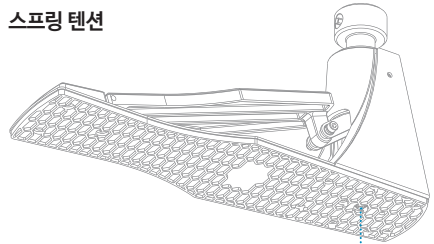
### ■ 하이햇 페달 조정

- \* 손가락이 끼지 않도록 주의하십시오.

오픈/클로즈 사이의 스트로크 간격



스프링 텐션

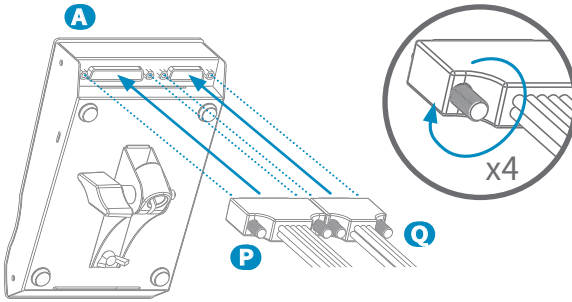


- \* 너무 많이 조이거나, 너무 많이 풀지 않도록 주의하십시오. 과도하게 조이면 손상될 수 있습니다.

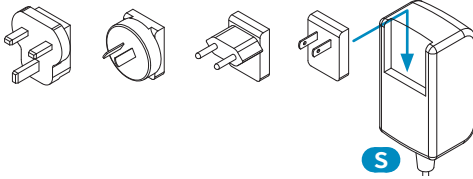
텐션 약하게      텐션 강하게

# 연결

1

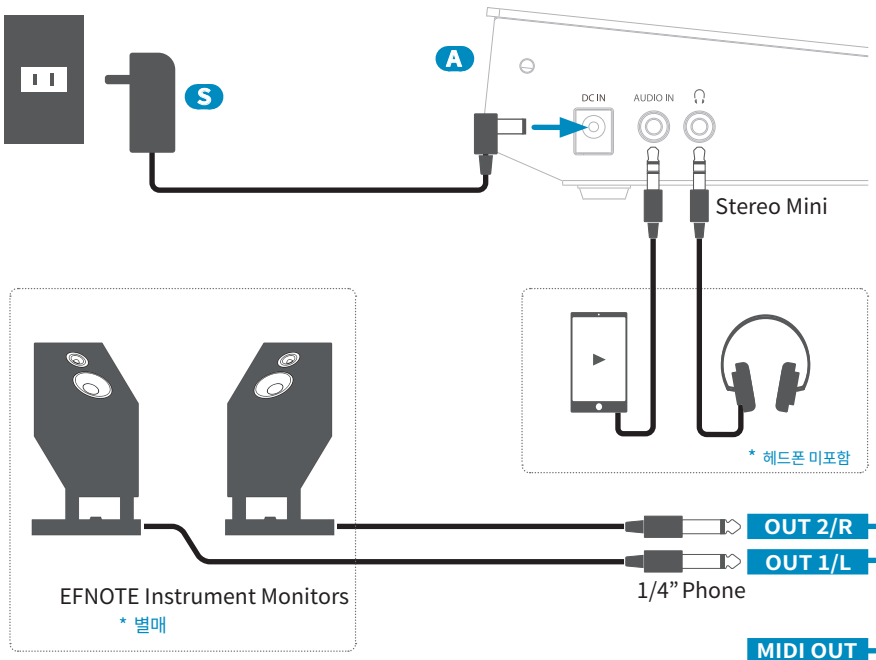


3



동봉된 어댑터에 사용 지역에 맞는 플러그를  
안전하게 결합하십시오.  
\* 제품에 동봉된 ac어댑터와 플러그만 사용하십시오.

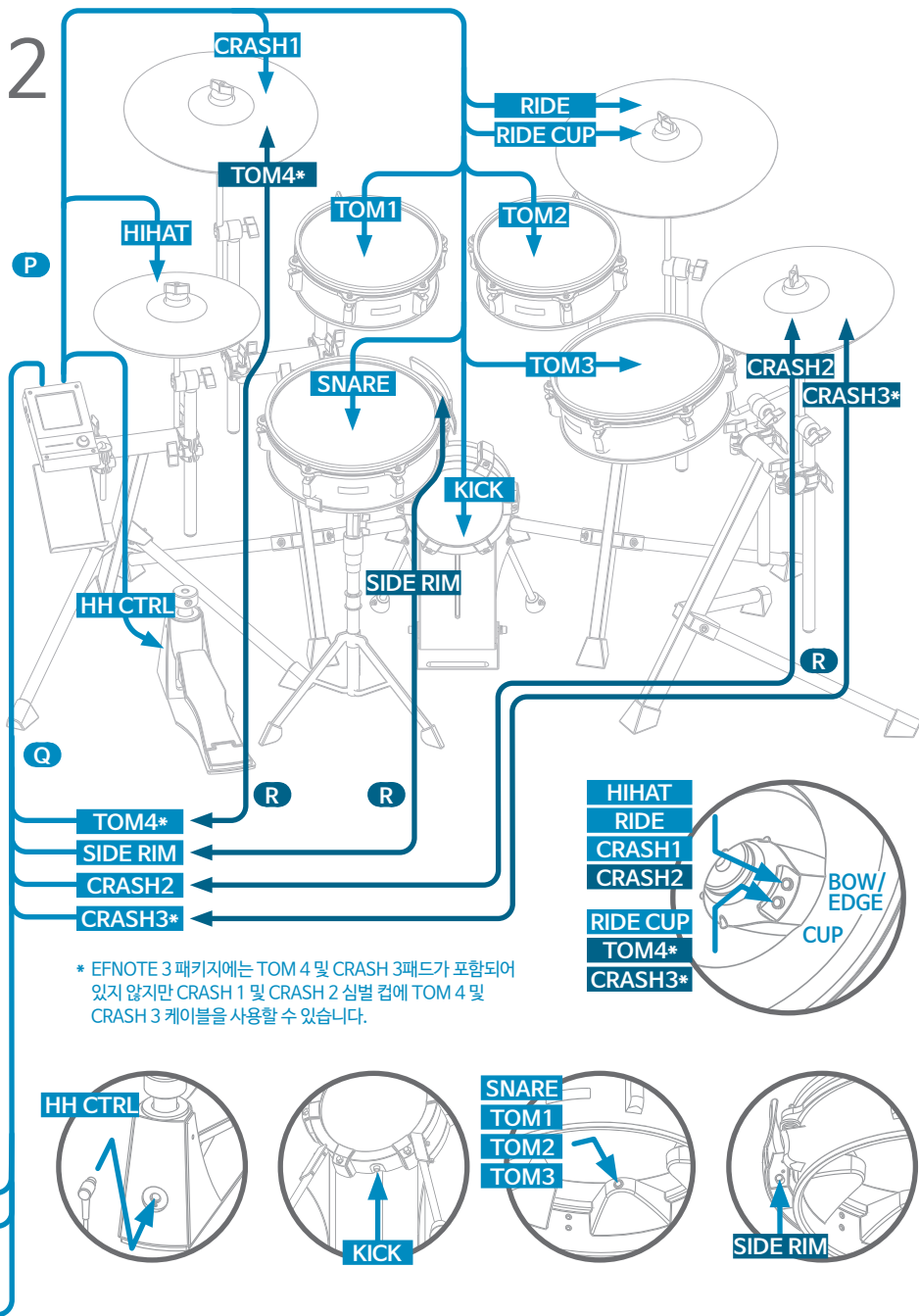
4



\* 헤드폰 미포함

EFNOTE Instrument Monitors  
\* 별매

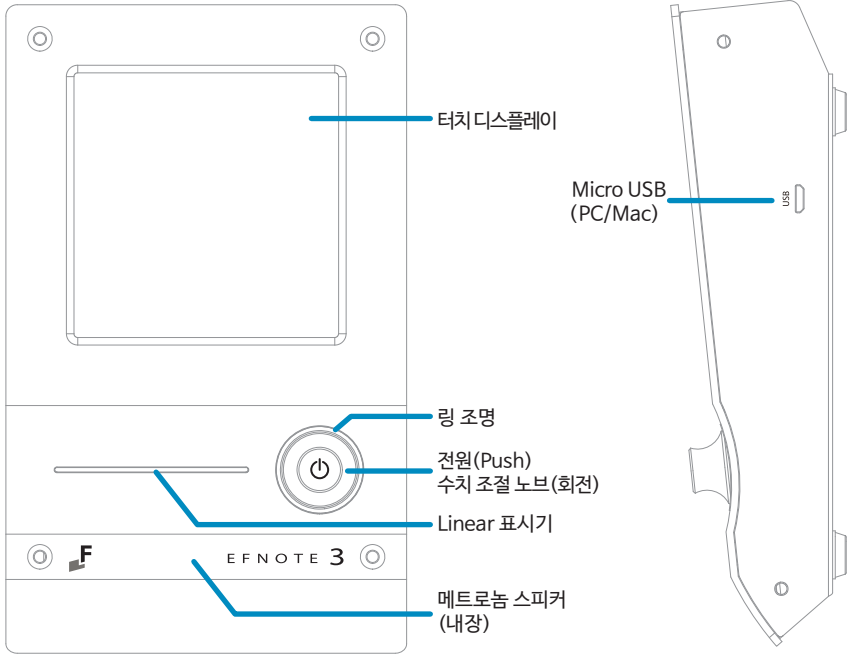
OUT 2/R  
OUT 1/L  
1/4" Phone  
MIDI OUT



\* EFNOTE 3 패키지에는 TOM 4 및 CRASH 3패드가 포함되어 있지 않지만 CRASH 1 및 CRASH 2 심벌 컵에 TOM 4 및 CRASH 3 케이블을 사용할 수 있습니다.

# 기본조작

## ■ 패널 설명



## ■ 전원 켜기/끄기

전원 켜기

1



2

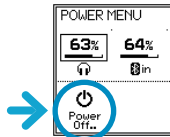


전원 끄기

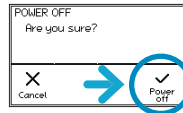
1



2



3



4

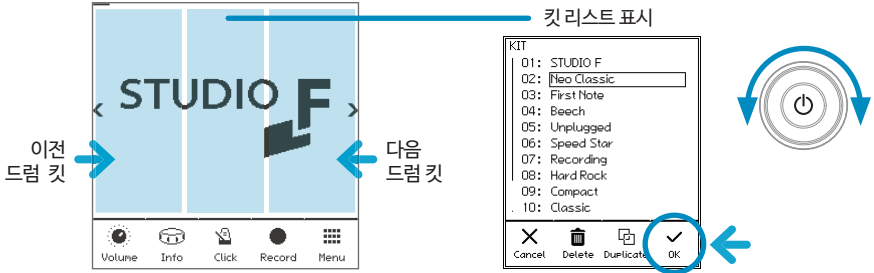


\* 이 절차를 따르지 않으면 변경 내용이 손실될 수 있습니다.

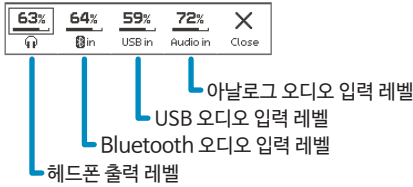
\* '절전 기능'에 지정된 시간이 경과하면, 자동으로 전원이 꺼집니다. '절전 기능'은 비활성화할 수 있습니다. (p.17)

# ■ 홈 화면

## 드럼 킷 전환



# ■ 볼륨



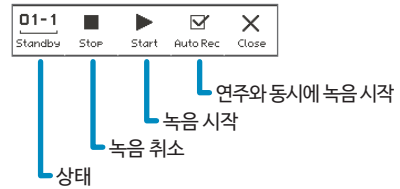
**주의** 높은 볼륨으로 오디오를 듣지 마십시오.  
영구적 청력 손실이 발생할 수 있습니다.

# ■ 녹음

MIDI로 드럼 연주를 녹음합니다.  
\* 다른 오디오 소스는 기록되지 않습니다.



## 녹음대기



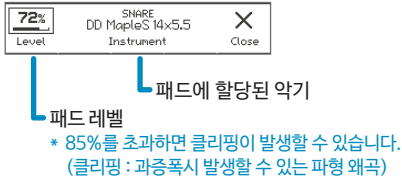
## 녹음



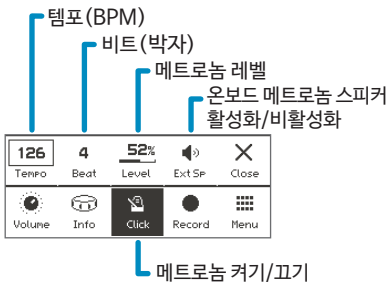
## 재생



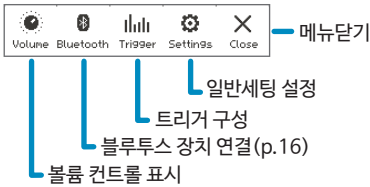
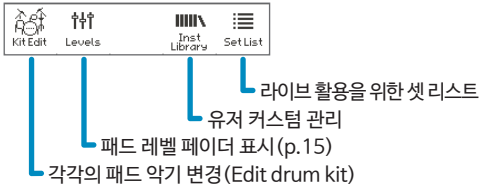
# ■ 악기 정보



# ■ Click (메트로놈)



## 메뉴



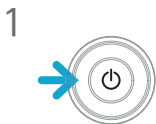
메뉴에서 화면에 액세스 할 수 있는 자세한 내용은 아래 웹 사이트에서 제공되는 “안내서”를 참조하십시오.

[ef-note.com/products/drums/EFNOTE3/efnote3.html#downloads](http://ef-note.com/products/drums/EFNOTE3/efnote3.html#downloads)



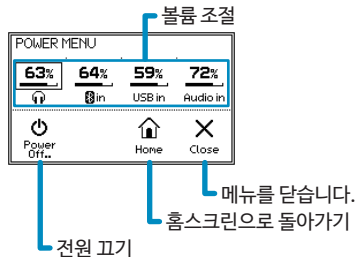
## 전원 메뉴

언제든지 전원 메뉴에 액세스 할 수 있습니다.



\* 노브를 다시 누르면 메뉴가 닫힙니다.

2

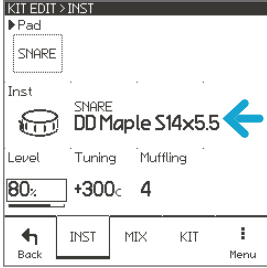


## ■ 악기 변경

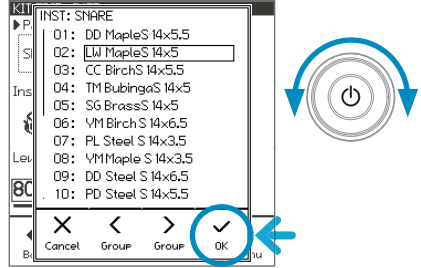


2 변경을 원하는 패드를 누르십시오.

3



4

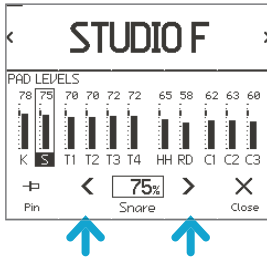


변경된 사항은 자동으로 저장됩니다.

## ■ 패드 레벨 조정



2 패드를 선택합니다.



3 레벨 조정하기

\* 85%를 초과하면 클리핑이 발생할 수 있습니다.  
(클리핑 : 과증폭시 발생할 수 있는 파형 왜곡)



- \* 패드를 두드려서 선택할 수도 있습니다.
- \* 고정된 경우 선택된 패드는 두드려서 선택할 수 없습니다.

변경된 사항은 자동으로 저장됩니다.

## ■ 스마트 장치와 Bluetooth 연결

스마트 장치를 EFNOTE 3에 연결하여 Bluetooth로 오디오를 들을 수 있습니다.

### 연결



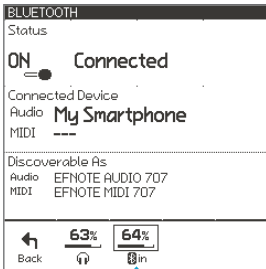
- 2 상태가 “Ready to pair” 인지 확인하십시오.  
상태가 “off”면 이를 눌러 켭니다.



### 스마트 기기

- 3 블루투스 기능을 켭니다.
- 4 “EFNOTE AUDIO xxx” 로 검색되는 새로운 장치를 찾아서 선택합니다. (xxx 숫자는 무시하셔도 됩니다.)
- 5 핀코드가 필요한 경우 숫자 “0000”을 입력하십시오.
- 6 [Pair] 연결을 누릅니다.

- 7 상태가 “Connected”로 변경되고 장치 이름이 표시 되는지 확인하십시오.



Bluetooth input  
볼륨 컨트롤

- 8 이제 스마트 장치에서 재생되는 오디오를 들을 수 있습니다.

\* 스마트 장치의 볼륨을 높이십시오.

**주 의** 높은 볼륨으로 오디오를 듣지 마십시오.  
영구적인 청력 손실이 발생할 수 있습니다.

### 연결해제

- 1 스마트 장치에서 [연결끊기]를 누릅니다.

### 다시연결

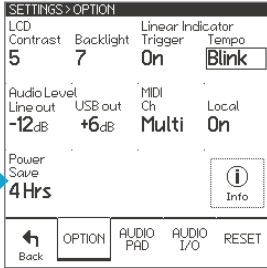
- 1 스마트 장치에서 [연결]을 누릅니다.



## ■ 절전 설정 변경



2



3

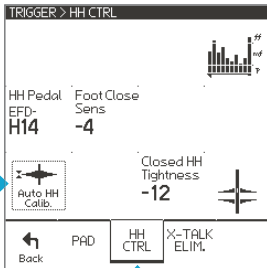


“Off”이면 모듈이 자동으로 꺼지지 않습니다.

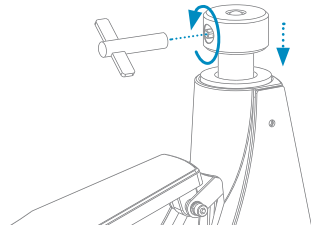
## ■ 하이햇 조절 (Auto Calibration - 자동 보정)



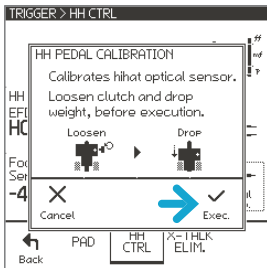
2



3 그림에 표시된 볼트를 튜닝키로 풀어서 무게추를 떨어뜨립니다.

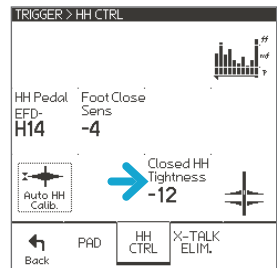


4



### 하이햇 수동 조절

- 페달을 세게 밟아도 하이햇 클로즈드 사운드가 울바르게 나지 않으면, 'Closed HH Tightness' 값을 높여줍니다.
- 하이햇 오픈 사운드가 나아할 정도로 페달을 떼었음에도, 하이햇 오픈 사운드가 울바르게 나지 않으면 값을 낮춰줍니다.
- 기본 값은 “0” 으로 설정되어 있습니다.



# 제품사양

## Electronic Drum Kit: EFNOTE 3 Sound Module: EFD-3

Item	Specifications
Trigger Interface	<ul style="list-style-type: none"> <li>• 3-Zone: Snare, Crash 1/2*, Ride</li> <li>• 2-Zone: Tom 1/2/3/4, HH, Crash 3</li> <li>• 1-Zone: Kick</li> </ul> <p>* Tom 4/ Crash 3 케이블을 사용하여 Crash 1/2의 컵 사운드 지원 * Tom 4 및 Crash 3 패드는 제품에 포함되어 있지 않습니다.</p>
Audio / MIDI Interface	<ul style="list-style-type: none"> <li>• Line (1/2) Output: 2x TS Phone (+4dBu, Unbalanced)</li> <li>• Phones (3/4) Output: Stereo Mini-Phone (320 mW + 320 mW @32Ω)</li> <li>• Audio Input: Stereo Mini-Phone (+2dBu Max)</li> <li>• USB Audio: 8-ch Output / 2-ch Input (Mac/Windows ASIO, USB 2.0 Hi-Speed)</li> <li>• USB MIDI In/Out</li> <li>• Bluetooth Audio Input (A2DP)</li> <li>• Bluetooth MIDI In/Out (Bluetooth Low Energy/GATT)</li> <li>• MIDI Out: 5-pin DIN</li> </ul>
Recorder	<ul style="list-style-type: none"> <li>• Resolution: 480 TPQN</li> <li>• Tracks: 5</li> <li>• Capacity: Approx. 8,000 Events/Track</li> </ul>
Power supply	DC 12V, 500 mA (Nominal) / 800 mA (Max)
Dimensions / Weight	172 (W) x 106 (D) x 47 (H) mm / 700 g * 돌출부 제외

### Pads and accessories:

Item	Specifications
Kick (EFD-K08P)	<ul style="list-style-type: none"> <li>• Size: 8 x 3"</li> <li>• Zone: Head</li> <li>• Sensor: Multi</li> <li>• Connector: Head (TRS Phones)</li> </ul>
Snare (EFD-S12P)	<ul style="list-style-type: none"> <li>• Size: 12 x 4"</li> <li>• Zone: Head / Rim / Side-Rim</li> <li>• Sensor: Multi</li> <li>• Connector: Head/Rim, Side-Rim (2x TRS Phones)</li> </ul>
Tom 1/2 (EFD-T10P) Tom3 (EFD-T12P)	<ul style="list-style-type: none"> <li>• Size: 10 x 3.5" (Tom 1/2), 12 x 4" (Tom 3)</li> <li>• Zone: Head / Rim</li> <li>• Sensor: Multi</li> <li>• Connector: Head/Rim (TRS Phones)</li> </ul>
Hi-Hat (EFD-C12)	<ul style="list-style-type: none"> <li>• Size: 12" (Single cymbal)</li> <li>• Zone: Bow / Edge / Cup</li> <li>• Sensor: Multi (360° flat sensing + choke)</li> <li>• Connector: Bow/Edge, Cup (2x TRS Phones)</li> </ul> <p>* EFNOTE 3 사운드 모듈은 하이햇 컵 존을 지원하지 않습니다.</p>
Crash 1/2 (EFD-C14) Ride (EFD-C16)	<ul style="list-style-type: none"> <li>• Size: 14" (Crash 1/2), 16" (Ride)</li> <li>• Zone: Bow / Edge / Cup</li> <li>• Sensor: Multi (360° flat sensing + choke)</li> <li>• Connector: Bow/Edge, Cup (2x TRS Phones)</li> </ul>
Hi-Hat Pedal (EFD-HC3)	<ul style="list-style-type: none"> <li>• Sensor: Optical</li> <li>• Adjustment: Spring tension, Open-Close stroke gap</li> <li>• Connector: 6-pin</li> </ul>
Accessories	<p>Brake-Out Cable (EFD-MULTI-A3), Brake-Out Cable (EFD-MULTI-B), 4x Trigger Cable 3.0 m (EFD-TRS-LL3), 4x Lambda Tripod, Snare Stand, Module Mount, Smartphone Tray, AC Adapter, Cable Ties, Tuning Key, Quickstart Guide</p> <p>* 킥페달 및 드럼 의자 별매</p>

\* 사양 및 디자인은 사전 통지없이 변경될 수 있습니다.

## ■ 옵션 구성품 및 소모품

Option	Item	Description
Tom 4 추가	EFD-T12P-WS	Tom Pad 12" (White Sparkle) * TOM 4 케이블로 연결합니다.
	EFD-TM3	Tom Mount
Splash 심벌 추가	EFD-C08	Splash Cymbal 8" * CRASH 3 케이블로 연결합니다.
	EFD-SCM5	Splash Cymbal Mount
Ride 심벌 사이즈업 + Crash 3 추가	EFD-C18	Standard Cymbal 18" * 라이드 심벌을 새로운 18인치로 교체하고, 기존의 16인치는 CRASH 3 케이블로 연결합니다.
	EFD-CM3	Cymbal Mount
리얼 하이햇 업그레이드 + Crash 3 추가	EFD-H14	Hi-Hat Cymbals 14" * 12인치 하이햇 심벌을 CRASH 3 케이블로 연결하여, CRASH 3 로 사용합니다. * 하이햇 컨트롤 페달은 사용하지 않게 됩니다. (하이햇 스탠드로 사용) * 하이햇 케이블은 사용하지 않게 됩니다. * 하이햇 스탠드는 포함되어 있지 않습니다.
드럼 헤드 교체	EFD-MDH10	Mesh Drum Head 10"
	EFD-MDH12	Mesh Drum Head 12"
비터 패치 교체	EFD-KBP2	Kick Beater Patch

- \* 옵션 구성의 패드가 추가되면, Trigger 스크린에서 해당 패드를 Assign 하여 구성합니다.  
상세 내용은 Reference Guide의 내용을 참고해 주시기 바랍니다.
- \* 동일한 케이블을 사용하는 여러 개 옵션을 한 번에 적용할 수 없으니 주의하시기 바랍니다

## 고객지원

질문이나 의견 있으시면 아래 주소로 연락주시기 바랍니다.

Artesia Pro Inc.

✉ info@artesia-pro.com

🌐 artesia-pro.com

Distributor(South Korea)

Blue Galaxy Co., Ltd.

✉ nektarkorea@gmail.com

☎ +82-(0)2-701-3003



nektarmall.co.kr

**E F N O T E**

[ef-note.com](http://ef-note.com)